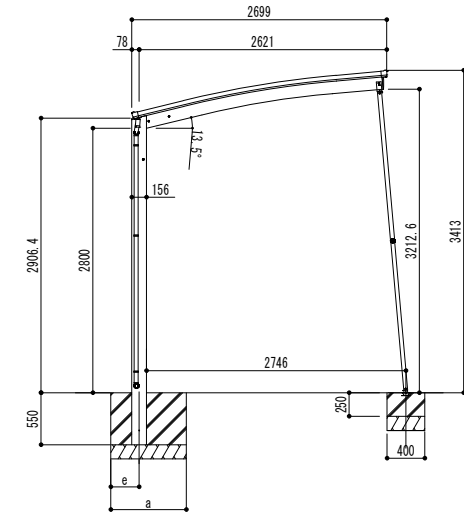
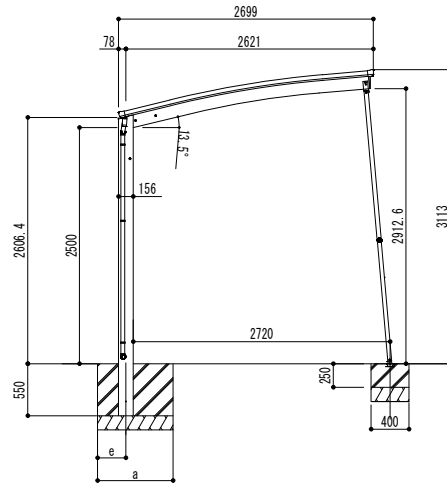
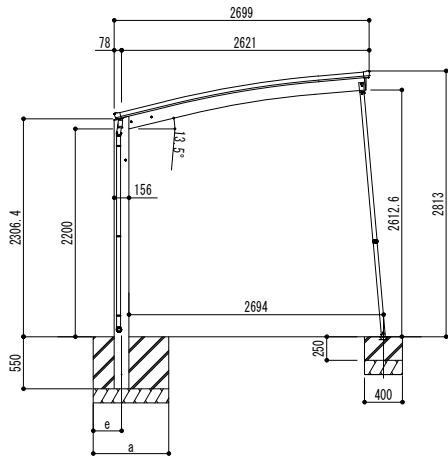
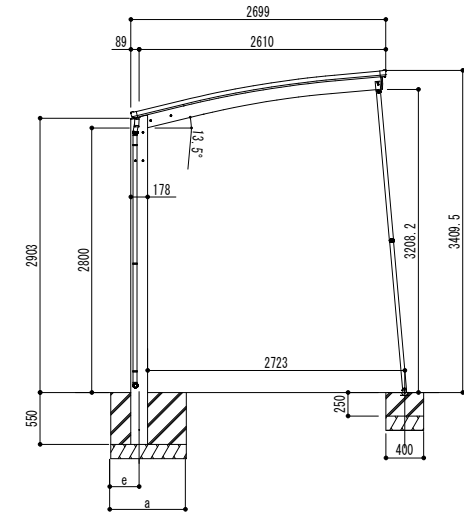
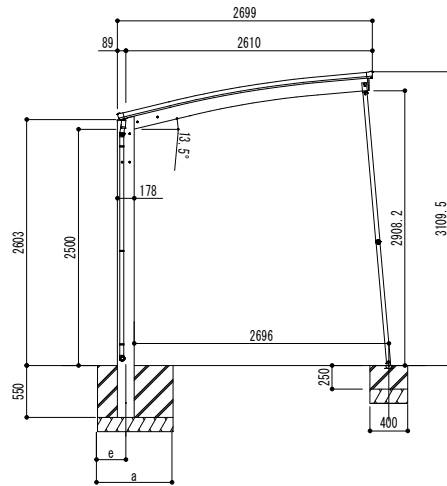
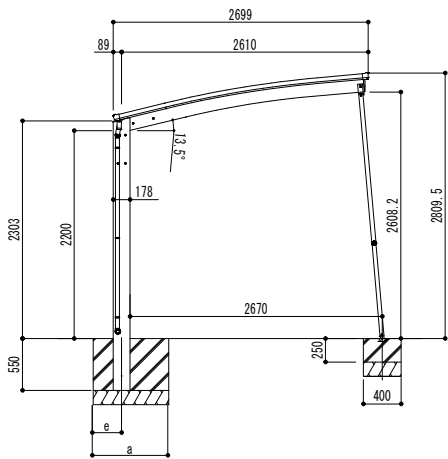


●奥行50, 54の場合



●奥行57の場合



変更記事 ----- -----	設計監理	殿	工事名	照査担当	作図	尺度	御受領印 年月日	Daisen 株式会社	図番
	施工	殿	図面名						

